

МЕРЕЊЕ на МОЌНОСТ

ТРИФАЗНИ СИСТЕМИ

ТРИФАЗНИТЕ СИСТЕМИ

се изведуваат како:

- ▶ ТРИВОДНИ (без нулти проводник) и**
- ▶ ЧЕТИРИВОДНИ (со нулти проводник)**

ТРИВОДНИТЕ и ЧЕТИРИВОДНИТЕ СИСТЕМИ можат да бидат:

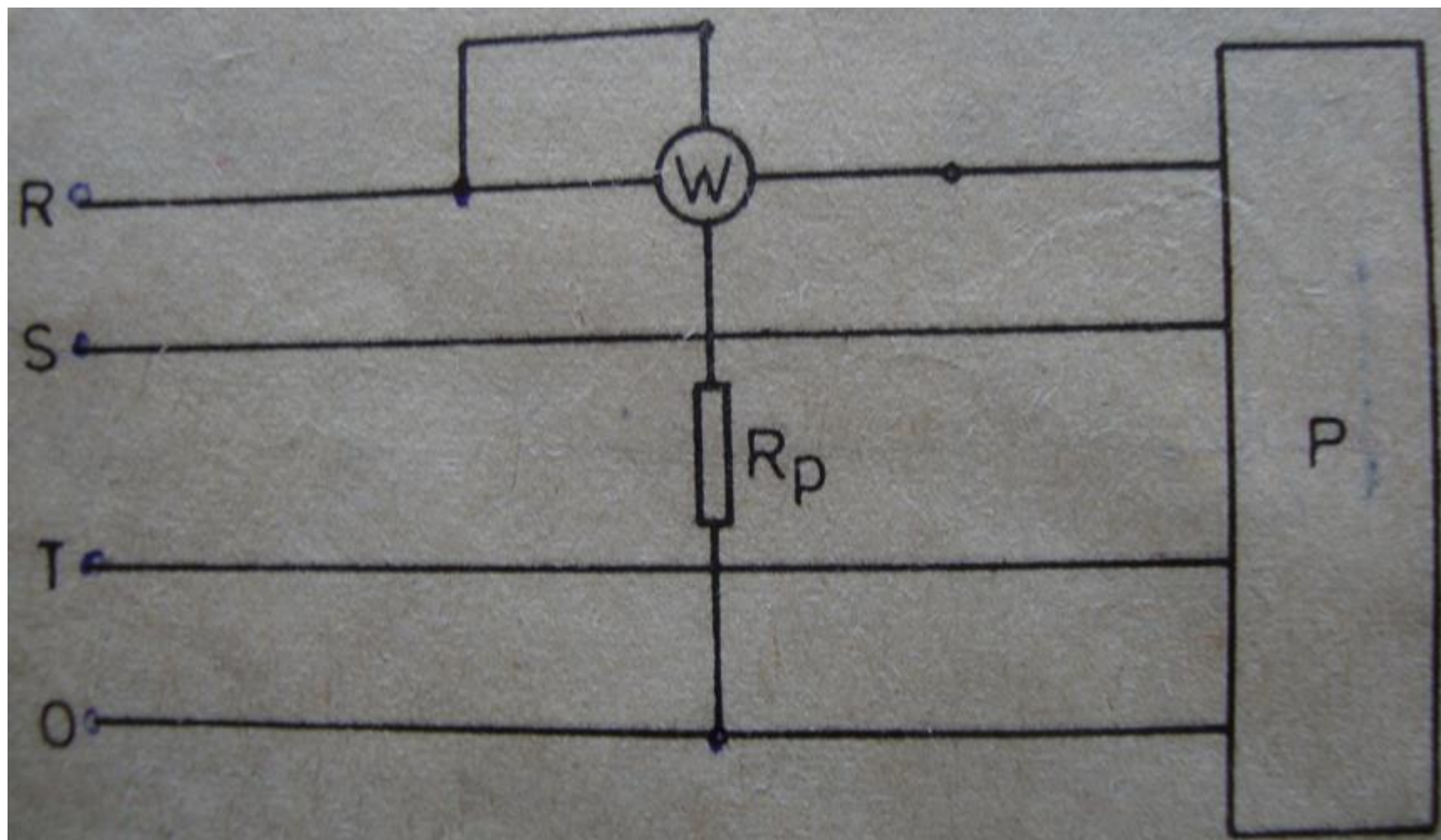
- ▶ СИМЕТРИЧНО оптоварени системи и**
- ▶ НЕСИМЕТРИЧНО оптоварени системи**

СИМЕТРИЧЕН оптоварен трифазен систем е систем во кој:

- ▶ големината на електричните напони на сите три фази е ИСТА;
- ▶ јачината на електричната струја на сите три фази е ИСТА и
- ▶ факторот на моќност на сите три фази е ИСТ.

НЕСИМЕТРИЧЕН оптоварен трифазен систем е систем во кој НЕ е ИСПОЛНЕТ било кој од наведените услови.

Шема за мерење на активна МОЌНОСТ во
ТРИФАЗЕН ЧЕТИРИВОДЕН СИМЕТРИЧНО ОПТОВАРЕН СИСТЕМ

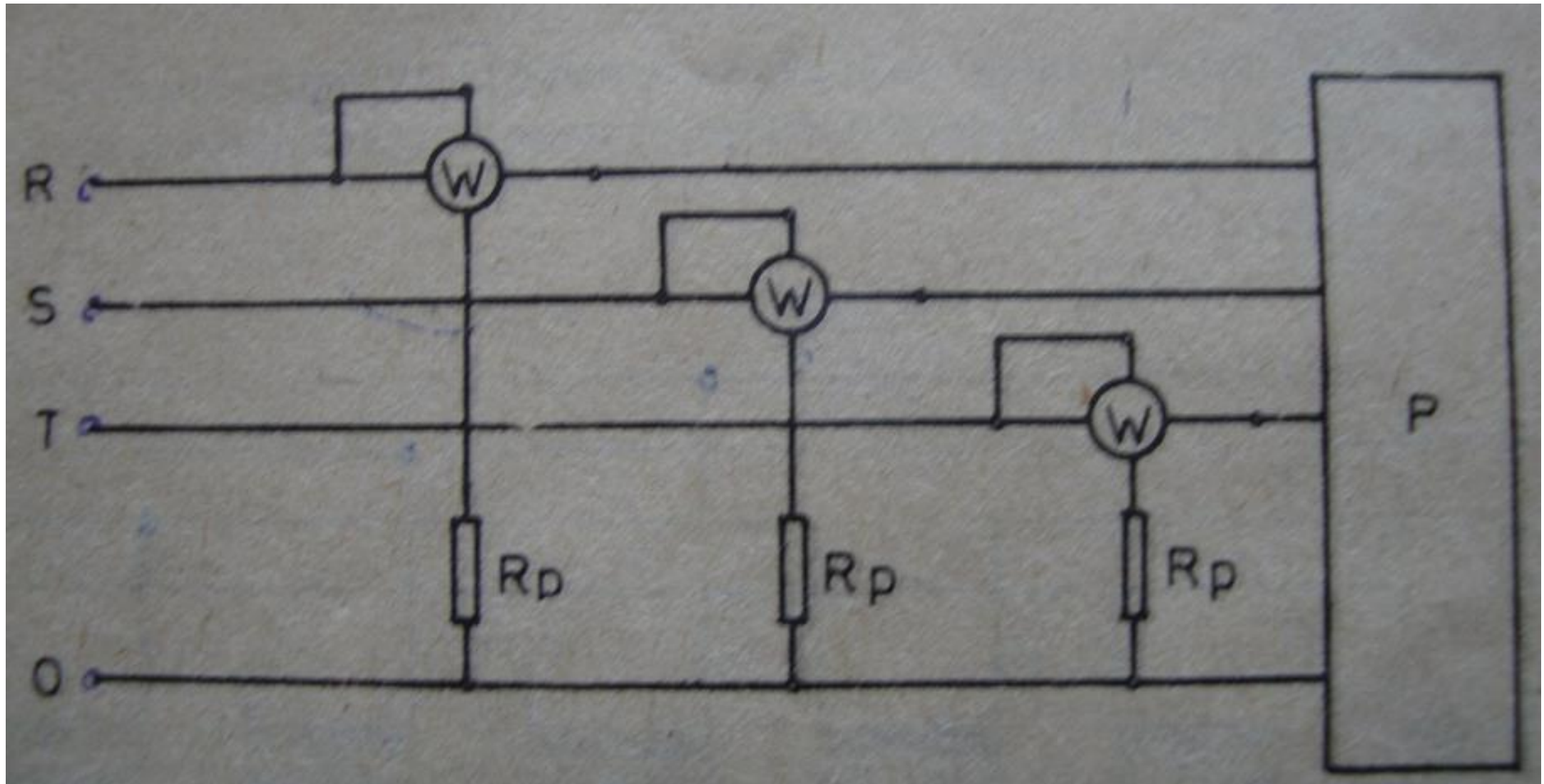


Вкупната активна МОЌНОСТ во ТРИФАЗЕН ЧЕТИРИВОДЕН СИМЕТРИЧНО ОПТОВАРЕН СИСТЕМ

се пресметува така што АКТИВНА МОЌНОСТ што ја покажува ВАТМЕТАРОТ се множи со 3:

$$P_{vk} = 3P_R \text{ [W]}$$

Шема за мерење на МОЌНОСТ во ТРИФАЗЕН
ЧЕТИРИВОДЕН НЕСИМЕТРИЧНО ОПТОВАРЕН СИСТЕМ



Мерењето на АКТИВНА МОЌНОСТ се врши со помош на ТРИ ВАТМЕТРИ, бидејќи оптоварувањето во сите три фази е различно.

Вкупната активна МОЌНОСТ во ТРИФАЗЕН **ЧЕТИРИВОДЕН** **НЕСИМЕТРИЧНО ОПТОВАРЕН СИСТЕМ** се пресметува така што се собира АКТИВНА МОЌНОСТ која ја покажуваат ТРИТЕ ВАТМЕТРИ:

$$P_{vk} = P_R + P_S + P_T [W]$$

ПРАШАЊА ЗА ПРОВЕРКА НА ЗНАЕЊАТА

1. Како се изведуваат ТРИФАЗНИТЕ СИСТЕМИ?
2. Што се подразбира под СИМЕТРИЧНО оптоварен трифазен систем?
3. Кога трифазниот систем е НЕСИМЕТРИЧНО оптоварен?
4. Да се напишат изрази за пресметување на вкупната АКТИВНА МОЌНОСТ во ТРИФАЗЕН **ЧЕТИРИВОДЕН СИМЕТРИЧНО и НЕСИМЕТРИЧНО ОПТОВАРЕН СИСТЕМ.**

Предметен наставник:
Светлана Живковиќ